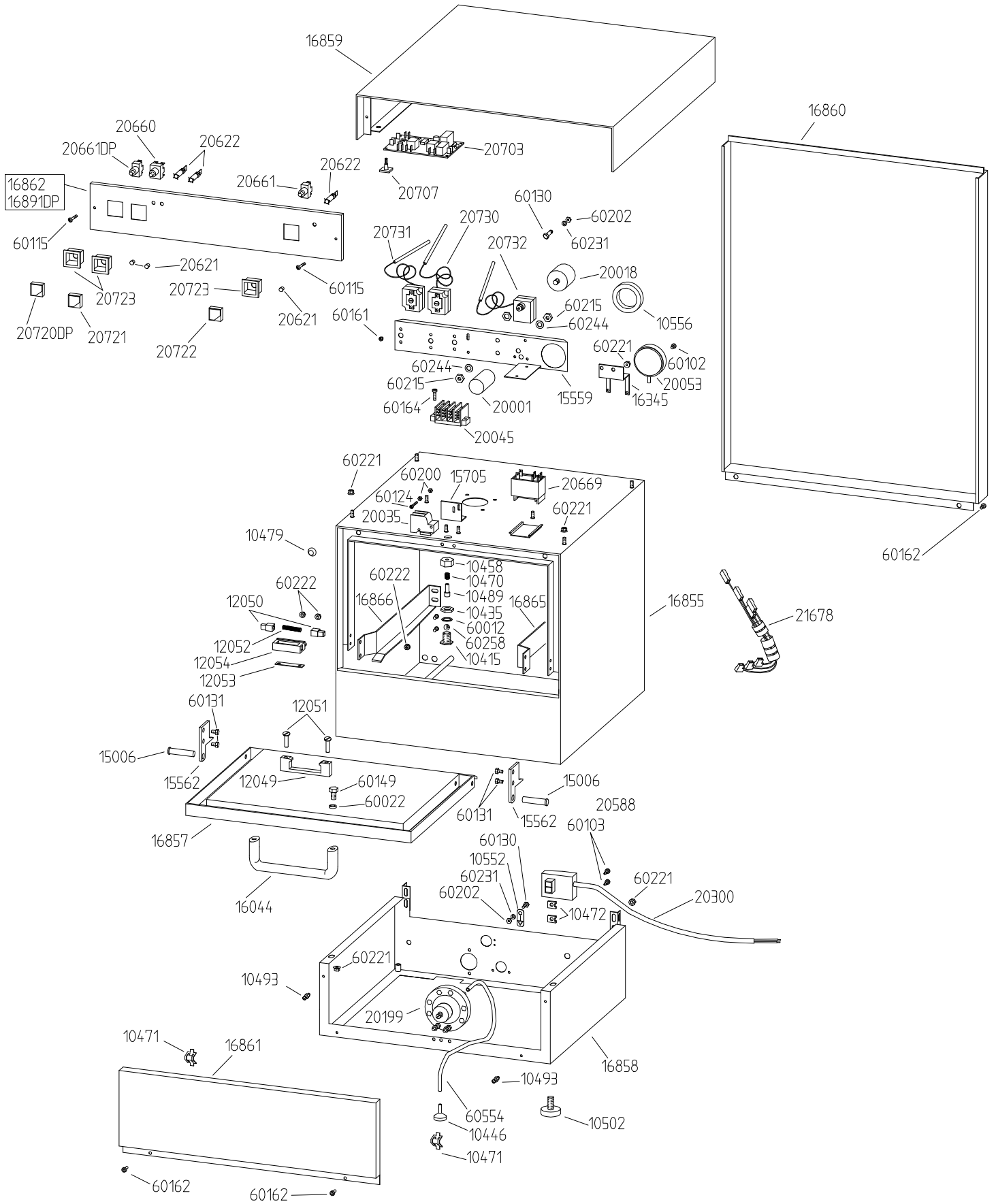


TAV. No 423 MOD. ECO 35-DP



TAV. No 424 MOD. ECO 35-DP

